

УЛЬТРАЗВУКОВОЙ РАСХОДОМЕР СЧЕТЧИК ЖИДКОСТЕЙ US-800

DN 250, 300, 350, 400, 500, 600, 700, 800, 900, 1000 мм **двухканальный однолучевой**

НАЗНАЧЕНИЕ: применяется для измерения и учета расхода и объема жидкостей, протекающих под напором в трубопроводе и регистрации параметров в глубоких архивах, вывод информации и архивов на ПК, по GSM-модему; в качестве преобразователя расхода в популярных теплосчетчиках: СПТ (941, 961), ТСК (ВКТ-7, ВКТ-5), СТД (ВТД), Карат, Эльф, НС-200 и др.; в комплексе с другими приборами: вычислителями, регуляторами, контроллерами в автоматизированных системах сбора данных, контроля и регулирования технологических процессов

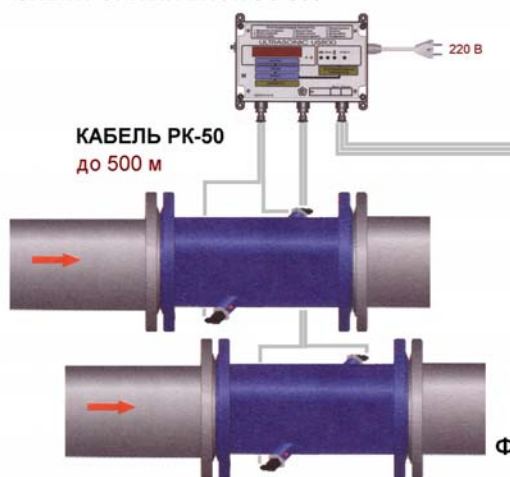
Измеряемые жидкости: горячая и холодная вода, теплофикационная вода, водные растворы, загрязненная вода (или с примесями), промышленные или бытовые сточные воды (напорные), жидкие пищевые продукты (кроме газированных),

по согласованию: кислотные / щелочные растворы, нефтепродукты, мазут, масла, ГСМ, вязкие жидкости и т.п.

Характеристики измеряемой жидкости: невысокое содержание растворенных газов (рекомендуется не более 1 %), отсутствие свободного слива жидкости, максимальная температура до +150 °С (+200 °С).

ДИАМЕТРЫ УПР УПР однолучевые труба сталь20 фланцевое соединение или под сварку
250
300
350
400
500
600
700
800
900
1000

ЭЛЕКТРОННЫЙ БЛОК US-800



ИСПОЛНЕНИЕ
ЭЛЕКТРОННОГО БЛОКА

двухканальный
однолучевой

US800-20

US800-21

US800-22

US800-23

УЛЬТРАЗВУКОВЫЕ
ПРЕОБРАЗОВАТЕЛИ
РАСХОДА УПР
ФЛАНЦЕВЫЕ ИЛИ ПОД СВАРКУ

СОСТАВ КОМПЛЕКТА:

- Электронный блок US-800-2х (с дополнительными опциями на выбор) - 1 шт
- Ультразвуковой преобразователь расхода (УПР) с установленными датчиками ПЭП - 2 шт
- Кабель соединительный между ЭБ и УПР - по заказу
- Руководство по эксплуатации и монтажу, паспорт, сертификаты - 1 шт

Электронный блок US-800-2х

двухканальный (два канала измерения в одном эл.блоке), пылевлагозащита IP65, Т окр.среды в месте установки от +3 до +60 °С.
стандартно: гальваническая развязка от труб, сетевой фильтр, защита от перегрева, интеллектуальная система самодиагностики, выбор режимов учета потока и др.

Исполнения электронного блока US-800 двухканального и цена, руб без НДС

	US800-20	US800-21	US800-22	US800-23				
v - стандартно за эту цену	16800	21000 / 21700	19600	23800 / 24500				
Индикация (расход / объем / время наработки), 9 разрядный сегментный дисплей	v	v	v	v				
Частотные / импульсные выходы 0-1000 Гц	v	v	v					
Аналоговые выходы 4-20 (0-5,0-20) мА			v	v				
Архив 2880 час / 192 сут / 192 мес		v		v				
Цифровой интерфейс RS485 или RS232		v		v				
Подключение GSM-модема		v		v				
Дополнительные опции по заказу	О - может присутствовать как опция							
Бесперебойное питание	О	+ 4200	О	+ 4200	О	+ 4200	О	+ 4200
Питание 12-36В	О	+ 1400	О	+ 1400	О	+ 1400	О	+ 1400
Конвертер RS485/RS232			О	+ 5600			О	+ 5600
Конвертер RS485 или RS232 /USB			О	+ 7000			О	+ 7000

Ультразвуковой преобразователь расхода (УПР) с установленными датчиками ПЭП

однолучевые с диаметром условного прохода на выбор 250, 300, 350, 400, 500, 600, 700, 800, 900, 1000 мм
 материал трубы сталь20 с антикоррозионным покрытием, фланцевое соединение или бесфланцевые под сварку (см.таблицу ниже), материал фланцев сталь20, в комплекте с ответными фланцами, крепежом, прокладками, Р макс 1,6 МПа, с установленными УЗ датчиками ПЭП (материал титан, Т макс +150 °С), пылевлагозащита IP67, Т жидкости от -40 +150 °С, Т окр. среды в месте установки от -40 +60 °С.
 Для монтажа требуется предусмотреть, в зависимости от вида местных гидравлических сопротивлений, длину прямолинейных участков до первого по потоку датчика не менее 10 диаметров трубы, после второго по потоку датчика не менее 3 диаметров трубы.

Диаметр условного прохода Ду, мм	Измеряемый объемный расход, м3/ч			Длина монтажной части УПР, мм	Способ крепления	Цена, руб без НДС
	Q max	Q p	Q min			
250	2125	8,5	5	650 +-1%	фланц / под сварку	38500 / 30000
300	3060	10,2	6	700 +-1%	фланц / под сварку	43900 / 33900
350	4165	11,9	7	750 +-1%	фланц / под сварку	55900 / 41600
400	5440	13,6	8	800 +-1%	фланц / под сварку	64500 / 48100
500	8500	17,0	10	900 +-1%	фланц / под сварку	102800 / 73200
600	12200	20,4	12	1000 +-1%	фланц / под сварку	137700 / 96300
700	16600	23,8	14	1100 +-1%	фланц / под сварку	161700 / 112500
800	21700	27,2	16	1200 +-1%	фланц / под сварку	187000 / 127500
900	27500	30,6	18	1300 +-1%	фланц / под сварку	266000 / 204000
1000	34000	34,0	20	1400 +-1%	фланц / под сварку	332000 / 236000
Дополнительные опции по заказу					О - может присутствовать как опция	
Температура +200 °С					<input type="radio"/>	+ 8400
Датчики с усиленным сигналом					<input type="radio"/>	+ 1400
Защита IP68 для залитых колодцев +3 метра герметичного кабеля					<input type="radio"/>	+ 5040
Бобышки с шаровым краном					<input type="radio"/>	+ 8400
Давление макс 2.5, 4.0 МПа					<input type="radio"/>	по заказу

Кабель соединительный между ЭБ и УПР

Кабель РК 50-2-11	стандартно по заказу до 200 м (дополнительно до 500 м)	за метр x 2 датчика	28
-------------------	--	---------------------	-----------

Все комплекты поставляются полностью готовыми к работе, распаянными и настроенными.

Все комплекты поверены имитационным методом (с клеймом госповерителя).

Межповерочный интервал 4 года. Поверка осуществляется без демонтажа УПР.

Гарантийный срок 2 года.

Срок изготовления данной конфигурации: от 5 до 15 рабочих дней с момента оплаты.

Доставка по РФ автотранспортными компаниями «Автотрейдинг», «Грузовозофф», «Желдорэкспедиция» ж/д транспортом, почтой или другими способами за счет Покупателя.

Отличительные особенности, достоинства и недостатки ультразвукового расходомера US-800 11 причин выбрать именно US800!

1	Идеальное соотношение цена-качество!
2	Специально подобранная элементная база производства ведущих зарубежных производителей!
3	Высокая помехозащищенность и безопасность в любых, даже самых тяжелых условиях эксплуатации!
4	Защита от помех и импульсов в питающем напряжении, автоматическая защита от перенапряжения, перегрева!
5	Выносной электронный блок! Расстояние до трубы до 500 м!
6	Долговечные измерительные участки из нержавеющей стали всех диаметров! Конструкция измерительного участка настолько проста и надежна, что может эксплуатироваться в любых климатических условиях!
7	Не создает потерь давления! Не содержит никаких движущихся или механических частей! Полнопроходное сечение!
8	Высокая степень защиты от внешних воздействий IP65/ IP67-IP68!
9	Широкие коммуникативные возможности! Вывод данных на ПК, по GSM-модему!
10	Не требует обслуживания на весь срок эксплуатации!
11	Абсолютная стабильность показаний в любых условиях эксплуатации!

ООО «ЭНКОНТ»

129226, г. Москва, пр-т Мира, д.163, к.1

тел: +7 (495) 744-44-88

факс: +7 (495) 710-74-19

encont@mail.ru

www.promrezerv.ru

www.us800.ru

